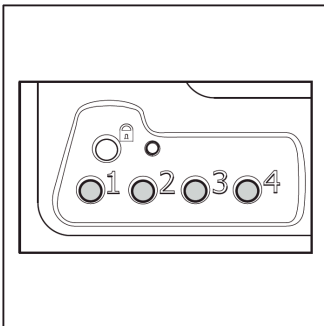
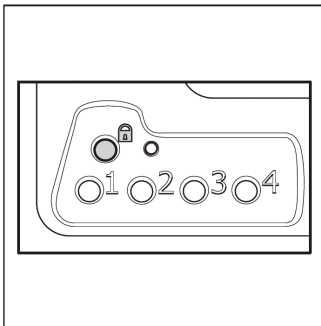


Jak odemknout



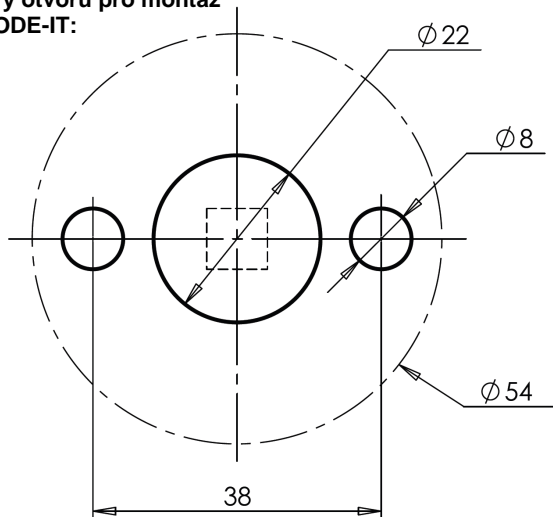
Kliku odemknete (aktivujete) zadáním správného kódu za použití tlačítek „1“ až „4“.
Upozornění: při zadání nesprávného kódu kontrolka zabliká červeně.

Jak zamknout



Pokud je nastaven režim ručního zamykání, kliku zamknete (uvedete zpět do neaktivního stavu) stisknutím tlačítka „Zámek“.
Pokud je nastaven režim automatického zamykání, klika se sama deaktivuje po uplynutí 9 sekund od zadání kódu. (Pod podmínkou, že je klika ve vodorovné poloze.)

Rozměry otvorů pro montáž kliky CODE-IT:



Baterie

- K napájení slouží dvě baterie typu CR2. Standardně je výrobek dodáván se 2 bateriemi vsazenými o pouzdra.
- Životnost baterií je závislá na četnosti používání kliky, nejdéle však 1 rok.
- Pokud jsou baterie slabé, kontrolka bliká červeně i při každém zadání správného uživatelského kódu.

Výměna baterií (viz obr. 1-3):

1. Odšroubujte víčko pouzdra pomocí přiložených bitů T-25.
2. Stlačte kliku dolů a staré baterie vyklouznou. Zasuňte nové 2 baterie (pozor na správnou orientaci) do pouzdra uvnitř kliky.
3. Vraťte víčko a utáhněte.
4. Nikdy nekombinujte použité baterie s novými.

Kód administrátora a uživatelské kódy si zapište dříve než je zapomenete:

Kód administrátora:

Uživatelské kódy:

Kód 1: _____

Kód 2: _____

Kód 3: _____

Kód 4: _____

Kód 5: _____

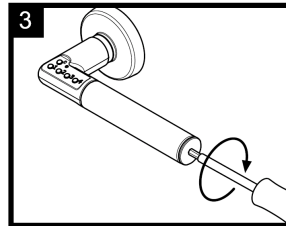
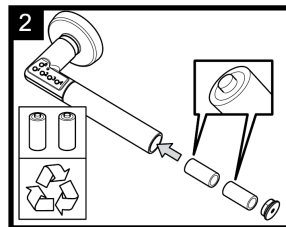
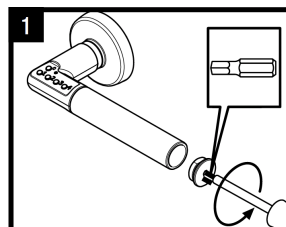
Kód 6: _____

Kód 7: _____

Kód 8: _____

Kód 9: _____

Tento seznam schovejte na bezpečném místě!



Návod k montáži a obsluze

Code-It™
Elektronická bezpečnostní klika



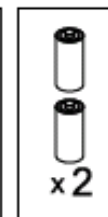
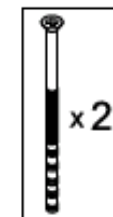
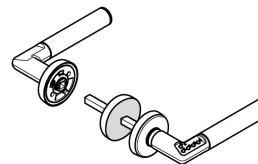
Pro dveře tloušťky 30 až 80 mm. Právě a levé provedení.



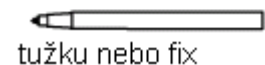
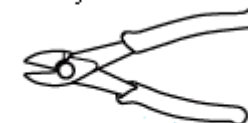
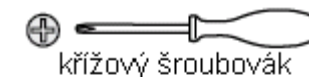
Čtete neradi návody a zásadně po návodu saháte až když si nevíte rady?

UDĚLEJTE VÝJIMKU!

Balení obsahuje



K montáži potřebujete



POKYNY K MONTÁŽI

Postup při montáži elektronické kliky CODE-IT:

1. Nastavení kódu administrátora
2. Montáž kliky na dveře.
3. Přepnutí do programovacího režimu.
4. Uložení kódů uživatelů.
5. Nastavení provozního režimu (ruční/automatický)
6. Nastavení zvukové signalizace

1) Nastavení kódu administrátora:

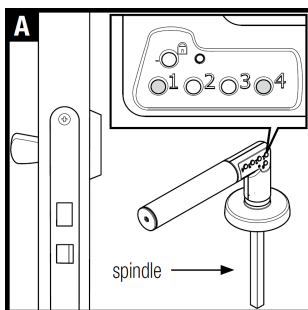
- Kód administrátora je 6-ciferný kód umožňující měnit naprogramování kliky.
- Kód administrátora je nutné zadat pokaždé, když chcete měnit uživatelské kódy nebo nastavení provozního režimu elektronické kliky.
- Nově dodaná klika nemá v paměti uložen žádný kód administrátora.

UPOZORNĚNÍ:

Kód administrátora je nutné nastavit před osazením kliky na dveře. Při nastavení je třeba kliku uchopit tak, aby hranol směřoval dolů – viz obrázek A.

Postup při nastavení kódu administrátora:

- Uchopte kliku vodorovně tak, aby hranol směřoval dolů (viz obr. A).
- Stiskněte tlačítka „1“ a „4“ současně. Kontrolka bliká červeně.
- Pusťte tlačítka. Kontrolka se

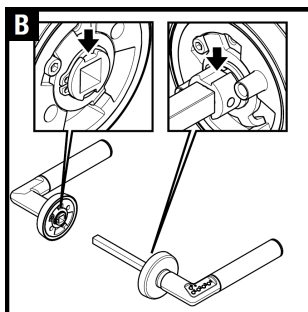


- rozsvítí souvisle zeleně.
- Zadejte svůj 6-ciferný kód administrátora.
 - Zelená kontrolka několikrát rychle zabliká.
 - Jakmile zelená kontrolka přestane blikat, nový kód administrátora je uložen.

Chcete-li změnit kód administrátora, postupujte stejným způsobem. Při změně kódu administrátora dojde vždy ke smazání všech uživatelských kódů.

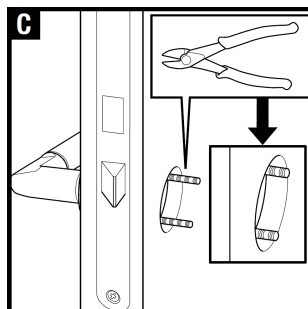
2) Montáž kliky na dveře:

Natočte kliku tak, aby hranol byl ve vodorovné poloze, jak to vidíte na obrázku B.

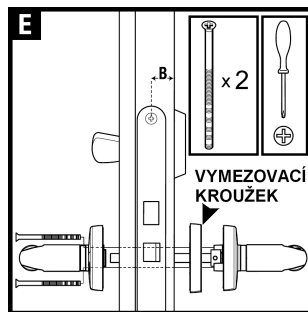
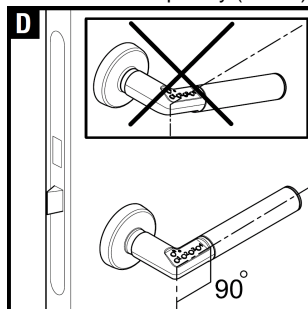


- Vyzkoušejte alespoň jeden uživatelský kód dříve, než namontujete kliku na dveře (programování uživatelských kódů viz další body návodu).
- Podle šablony (viz poslední strana) ve dveřích připravte otvory pro montáž. Minimální průměr otvoru pro kliku je 22 mm (v případě, že je otvor správně vycentrován).
- Osadte kliku na dveře a ověřte, že jsou ve vodorovné poloze. Pak sejměte.

- Pro dveře s rozměrem „B“ (obr. E) 14-21 mm použijte na dané straně vymezovací kroužek. Klika je standardně dodávána s vymezovacím kroužkem pro dveře tl. 40 mm s rozměrem B=15 mm (běžné vnitřní dveře).
- Vsaďte příložené šrouby do otvorů ve vnitřní rozetě.
- Osadte vnitřní část kování i se šrouby na dveře.
- Zasuňte šrouby do otvorů ve dveřích a přitlačte.
- Zkraťte šrouby na potřebnou délku – viz obr. C (přesah max. 6mm přes vnější rovinu dveří)



- Osadte vnější část, přitlačte kliky k sobě, utáhněte šrouby.
- Přesvědčte se, že po stlačení dolů se obě kliky volně vracejí do vodorovné polohy (obr. D).



NÁVOD K OBSLUZE

Elektronická klika je dodávána

- bez kódu administrátora a bez jakýchkoli uživatelských kódů v paměti
- se zapnutou zvukovou signalizací
- v režimu „ruční zamykání“

3) Přepnutí do programovacího režimu

- Stiskněte tlačítko „Zámek“ a přidržte. Kontrolka zabliká červeně, poté na několik sekund zhasne a následně se rozsvítí souvisle červeně. Nyní tlačítko „Zámek“ pusťte.
- Během 5 sekund zadejte kód administrátora. Kontrolka se rozsvítí souvisle zeleně.

4) Správa uživatelských kódů

- Uživatelské kódy slouží k otevření dveří zvenku – zadáním kódu aktivujete vnější kliku.
- V paměti kliky lze uložit až 9 různých uživatelských kódů najednou.
- Uživatelský kód může být 4 až 6 ciferný, skládá se z číslic 1 až 4.
- Uživatelské kódy lze měnit nebo mazat bezpočtukrát, vždy za použití kódu administrátora.

Přidání (nebo změna) uživatelského kódu

1. Přepněte kliku do programovacího režimu.
2. Vyberte, který z 9 uživatelských kódů chcete programovat: tlačítko „1“ stiskněte 1x až 9x podle pořadového čísla uživatelského kódu (např. pro uživatelský kód č. 2 stiskněte 2x atd.)
3. Čekejte, dokud se kontrolka nerozsvítí souvisle zeleně.
4. Zadejte nový uživatelský kód.

Kontrolka nejprve zabliká zeleně, poté se rozsvítí souvisle zeleně.

5. Souvislá zelená signalizace kontrolky znamená, že uložení proběhlo úspěšně.
6. Chcete-li přidat další kód (do maximálního počtu 9), opakujte kroky 2-4.

Smazání uživatelského kódu

1. Přepněte kliku do programovacího režimu.
2. Vyberte, který z 9 uživatelských kódů chcete vymazat: tlačítko „1“ stiskněte 1x až 9x podle pořadového čísla uživatelského kódu (např. pro mazání uživatelského kódu č. 2 stiskněte 2x atd.)
3. Čekejte, dokud se kontrolka nerozsvítí souvisle zeleně.
4. Stiskněte tlačítko „Zámek“. Kontrolka zabliká červeně.
5. Jakmile kontrolka přestane blikat červeně a rozsvítí se souvisle zeleně, uživatelský kód byl vymazán.
6. Chcete-li vymazat další kód, opakujte kroky 2-4.

Ukončení programování

Po několika sekundách, kdy nestlačíte žádné tlačítko, se programovací provozní stav samovolně ukončí a zelená kontrolka zhasne.

5) Nastavení provozního režimu

Provozní režim kliky lze nastavit na ruční nebo automatické zamykání.

Ruční zamykání – vnější klika se deaktivuje (zamkne) stiskem tlačítka „Zámek“. Pokud nestisknete po otevření tlačítko „Zámek“, zůstává klika aktivní a do dveří lze volně vstupovat.
Automatické zamykání – klika se deaktivuje (zamkne) automaticky 9 sekund po zavření dveří (pod podmínkou, že je klika ve zcela vodorovné poloze). Před každým otevřením z venkovní strany je třeba zadat uživatelský kód.

Kliku lze naprogramovat do režimu automatické zamykání následovně:

1. Přepněte do programovacího režimu (viz výše).
2. Stisknutím tlačítka „3“ přepínáte mezi ručním a automatickým zamykáním.
3. Přitom platí, že dlouhé pípnutí signalizuje přepnutí na ruční zamykání, 3 krátká zapípnutí signalizují přepnutí do režimu ruční zamykání.

6) Nastavení zvukové signalizace

Chcete-li vypnout zvukovou signalizaci, postupujte následovně:

1. Přepněte do programovacího režimu (viz výše).
2. Stisknutím tlačítka „2“ přepínáte mezi vypnutím a zapnutím zvukové signalizace.
3. Přitom platí, že: dlouhé pípnutí signalizuje vypnutí zvukové signalizace, 3 krátká zapípnutí signalizují vypnutí zvukové signalizace.

RESET PAMĚTI

Paměť kliky lze znovu nastavit do stavu, jak byla dodána z výroby, a to změnou kódu administrátora. Při resetu paměti se řídte pokyny na protější straně (Nastavení kódu administrátora).

BEZPEČNOST

- Při zadání nesprávného kódu 5x po sobě dojde k vyřazení kliky z provozu na 3 minuty. Po celou tuto dobu kontrolka bliká červeně v 5 sekundovém intervalu.
- Chcete-li během této doby otevřít dveře, zadejte 3x po sobě správný uživatelský kód.

Dovozece do ČR a SR:

ASSA ABLOY Czech & Slovakia s.r.o.
Divize MUL-T-LOCK
Skalní 1162
753 01 Hranice
info@multlock.cz
www.multlock.cz